



itermic



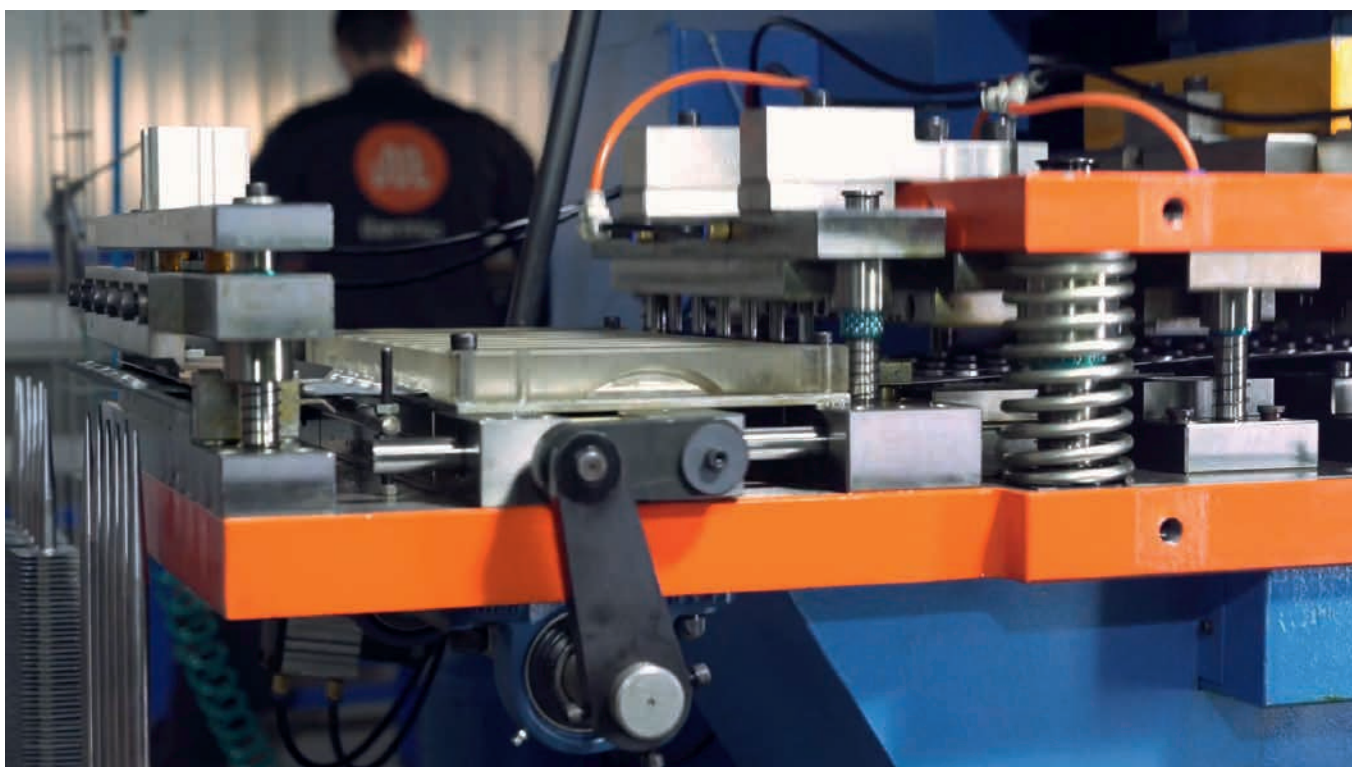
КАТАЛОГ КОНВЕКТОРОВ



itermic



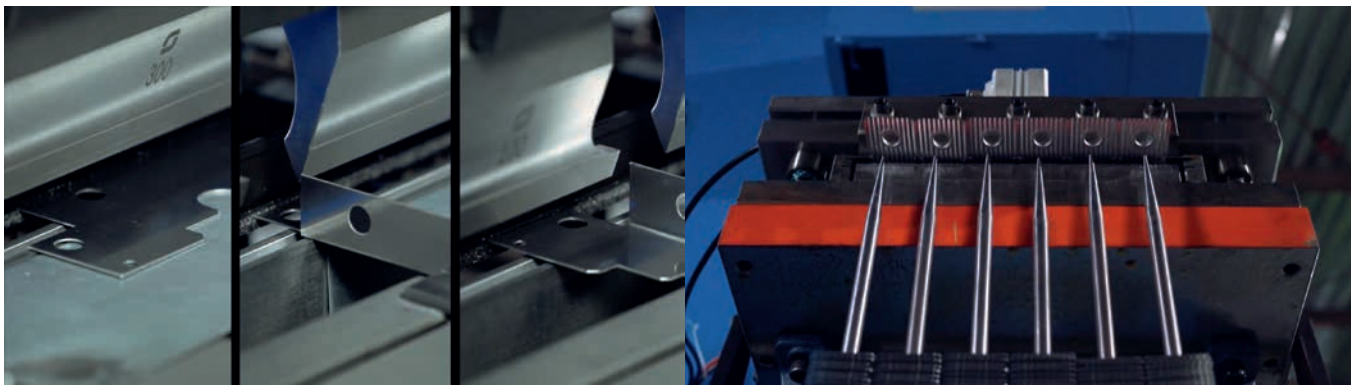
КОМПАНИЯ



itermic

ПРОИЗВОДСТВО ОТОПИТЕЛЬНОГО ОБОРУДОВАНИЯ





Российская компания ООО «Рада-М» производит приборы отопления под торговой маркой itermic.

Мы разрабатываем и производим теплообменники, корпуса, решётки конвекторов, тщательно контролируя качество материалов и работ на каждом этапе производства всех компонентов оборудования.

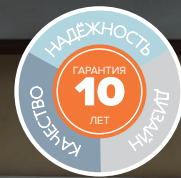
Объединяя продуманные инженерные решения от европейских производителей оборудования, высококачественные материалы и дизайн мирового уровня, мы стремимся к лидерству в сегменте конвекторов премиум-класса.

Так как полный цикл производства локализован в России, цены на приборы ощутимо ниже европейских аналогов.

Мы гордимся нашей продукцией и хотим, чтобы Вы оценили её достоинства, остановив свой выбор на конвекторах марки itermic.



ВСТРАИВАЕМЫЕ КОНВЕКТОРЫ С ЕСТЕСТВЕННОЙ КОНВЕКЦИЕЙ



Встраиваемые конвекторы работают по принципу естественной конвекции

Идеальны как дополнительный источник тепла для помещений с панорамным остеклением.

Защищают окна от запотевания и создают воздушную завесу, отсекая холодный воздух извне

Единственный видимый элемент конвектора в интерьере — декоративная решетка из алюминия или дерева различных цветов.

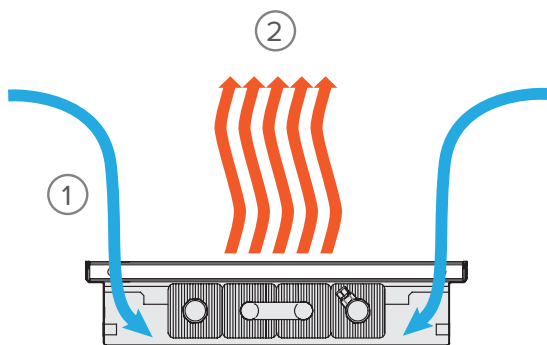
Конвекторы с естественной конвекцией itermic обеспечивают свободный доступ к окну, не нарушая эстетики интерьера, неприхотливы и надёжны в эксплуатации.

ITT ITTL

ITTZ

ITTZ

ITERMIC TRENCH ZERO LOSS



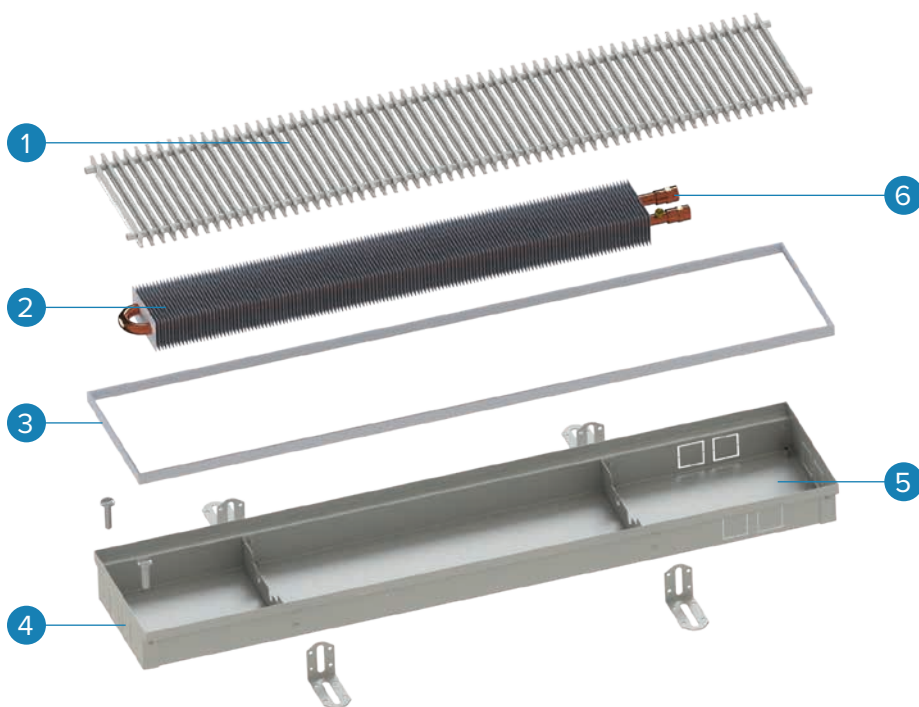
Принцип естественной конвекции

- ① Холодный воздух опускается вниз, попадая в корпус конвектора
- ② Проходя через теплообменник, воздух возвращается в помещение уже нагретым.

СВОДНЫЕ ДАННЫЕ ПО СЕРИИ ITTZ

	ВЫСОТА	ШИРИНА	ДЛИНА	ТЕПЛООТДАЧА 95/85/20 ΔT=70°C	ТЕПЛООБМЕННИК
ITTZ	75	200	600-4900 мм (шаг любой)	112 - 1714	TO 1×2
		250		130 - 1998	TO 1×2
		300		163 - 2501	TO 1×3
		350		212 - 3244	TO 1×4
		400		239 - 3674	TO 1×4
	90	200	600-4900 мм (шаг любой)	119 - 1824	TO 1×2
		250		138 - 2128	TO 1×2
		300		174 - 2662	TO 1×3
		350		225 - 3454	TO 1×4
		400		255 - 3912	TO 1×4
	110	200	600-4900 мм (шаг любой)	147 - 2254	TO 1×2
		250		170 - 2630	TO 1×2
		300		215 - 3289	TO 1×3
		350		278 - 4267	TO 1×4
		400		315 - 4832	TO 1×4
	140	200	600-4900 мм (шаг любой)	169 - 2582	TO 2×2
		250		205 - 3139	TO 2×2
		300		253 - 3864	TO 2×3
		350		334 - 5091	TO 2×4
		400		391 - 5969	TO 2×4
190	200	600-4900 мм (шаг любой)	193 - 2943	TO 2×2	
	250		233 - 3578	TO 2×2	
	300		289 - 4405	TO 2×3	
	350		387 - 5799	TO 2×4	
	400		445 - 6804	TO 2×4	

КОМПОНЕНТЫ



1. ДЕКОРАТИВНАЯ РЕШЁТКА
Выполнена из дерева или алюминия



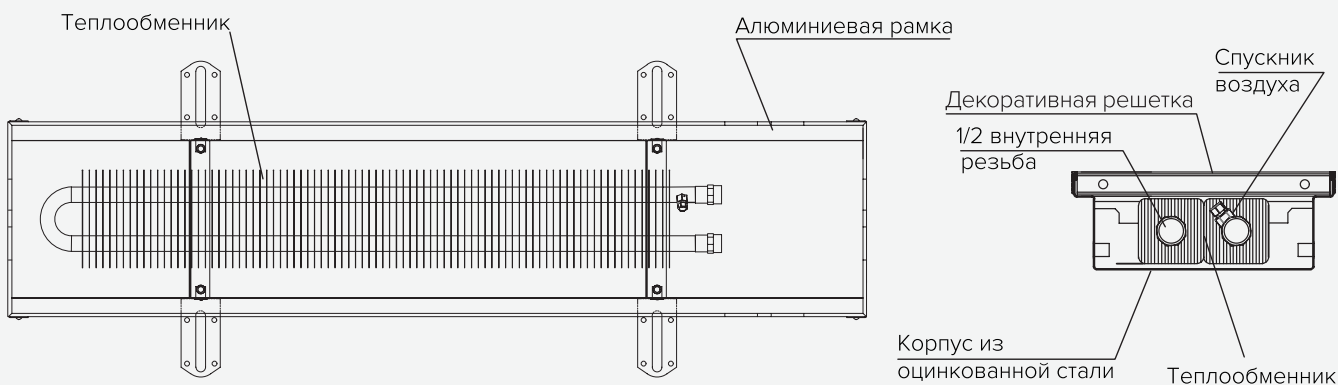
2. УЗЕЛ ПОДКЛЮЧЕНИЯ
Способы присоединения: боковое, торцевое
Размер: G1/2 (внутренняя резьба)

3. АЛЮМИНИЕВАЯ РАМКА
Придаёт жёсткость корпусу

4. ОТВЕРСТИЯ С ЗАГЛУШКАМИ
для подвода труб с любой из сторон

5. КОРПУС ИЗ ОЦИНКОВАННОЙ СТАЛИ
толщиной 0.9мм с порошковым покрытием

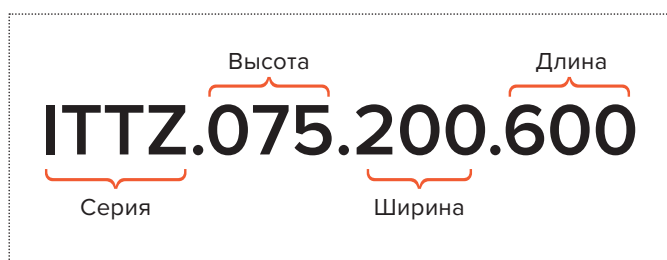
6. ТЕПЛООБМЕННИК Медно-алюминиевый, Диаметр медных труб: 15,88 мм.
Максимальное рабочее избыточное давление: 1,6 МПа



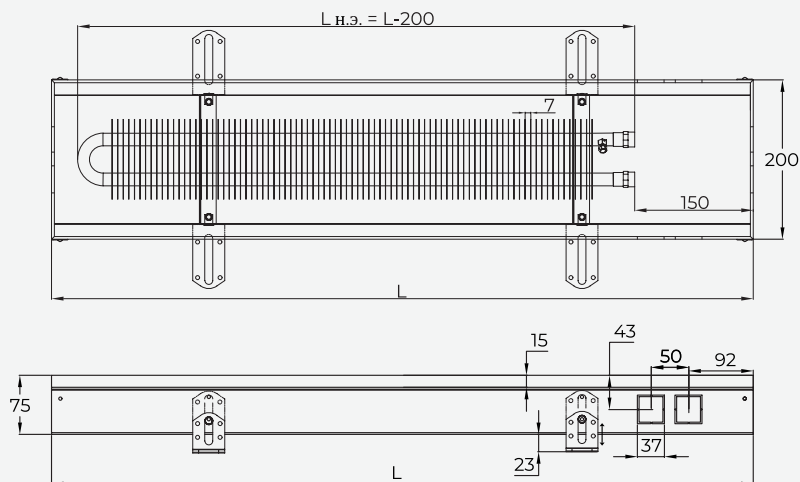
КОМПЛЕКТАЦИЯ

- корпус со встроенной алюминиевой рамкой
- кронштейны (ножки)
- юстировочные болты
- теплообменник с фитингами из латуни, внутренняя резьба G 1/2
- паспорт продукта

ФОРМИРОВАНИЕ АРТИКУЛА



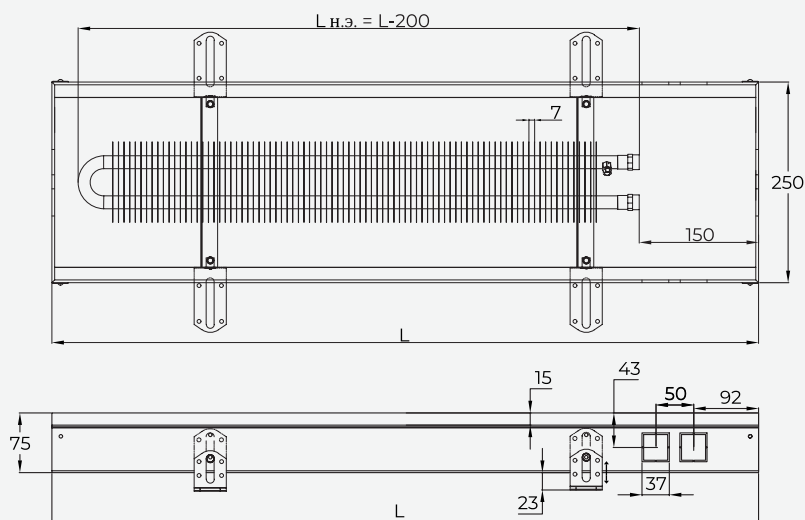
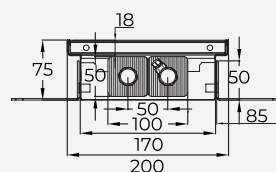
ВЫСОТА КОНВЕКТОРА 75 ММ



ITTZ.075.200.600-4900

В: 75 мм;
Ш: 200 мм;
Д: 600-4900 мм

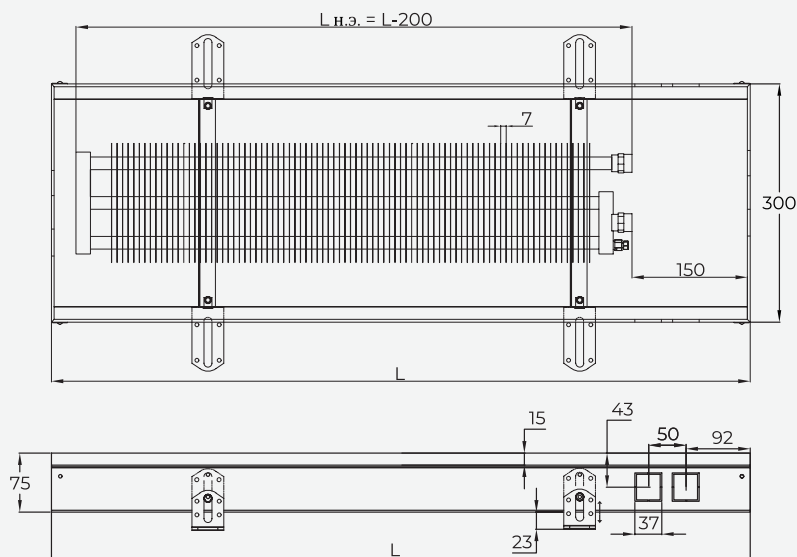
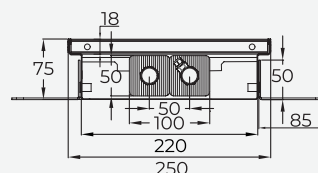
TO 1×2



ITTZ.075.250.600-4900

В: 75 мм;
Ш: 250 мм;
Д: 600-4900 мм

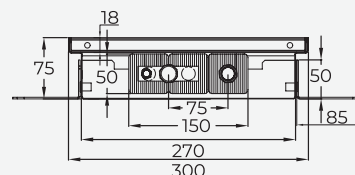
TO 1×2



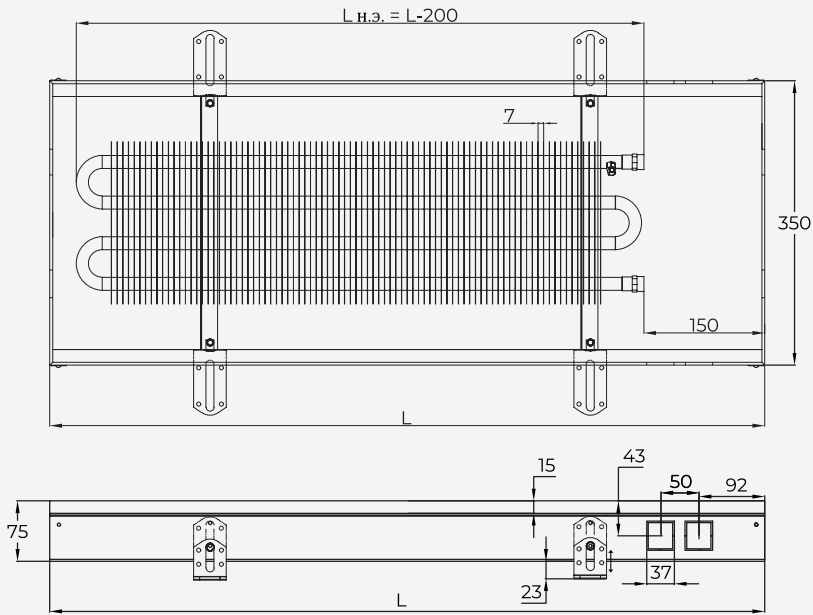
ITTZ.075.300.600-4900

В: 75 мм;
Ш: 300 мм;
Д: 600-4900 мм

TO 1×3



ВЫСОТА КОНВЕКТОРА 75 ММ



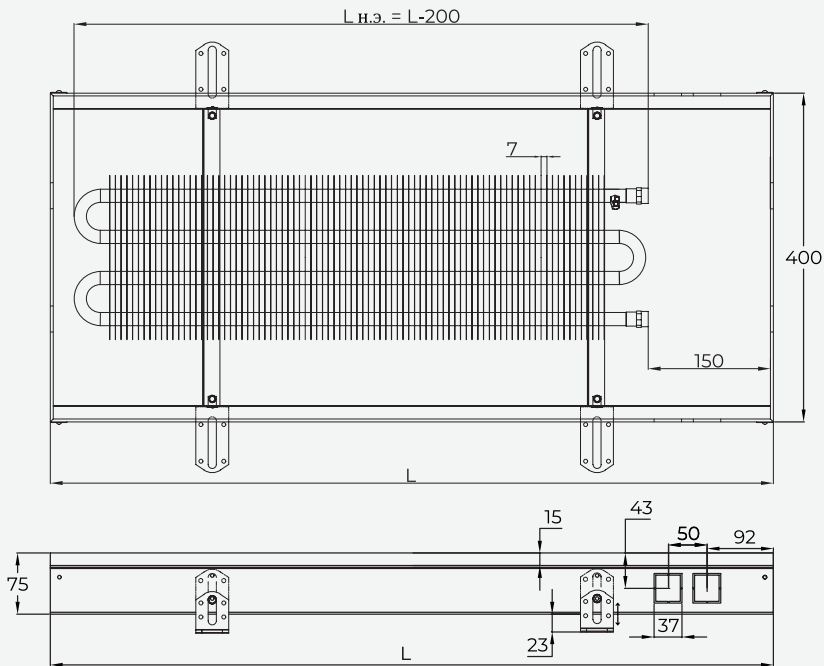
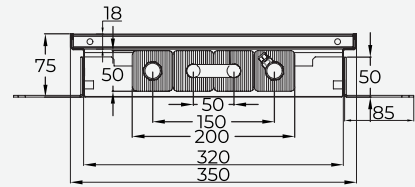
ITTZ.075.350.600-4900

В: 75 мм;

Ш: 350 мм;

Д: 600-4900 мм

TO 1×4



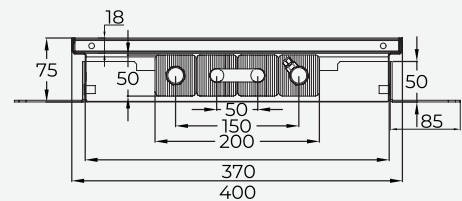
ITTZ.075.400.600-4900

В: 75 мм;

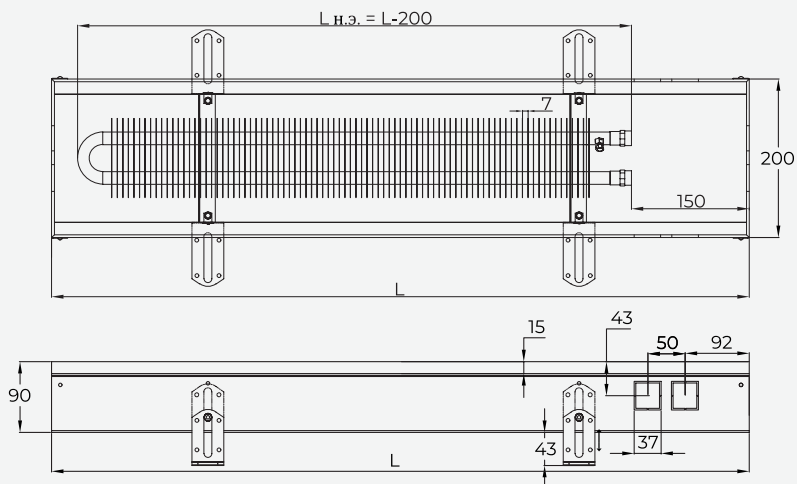
Ш: 400 мм;

Д: 600-4900 мм

TO 1×4



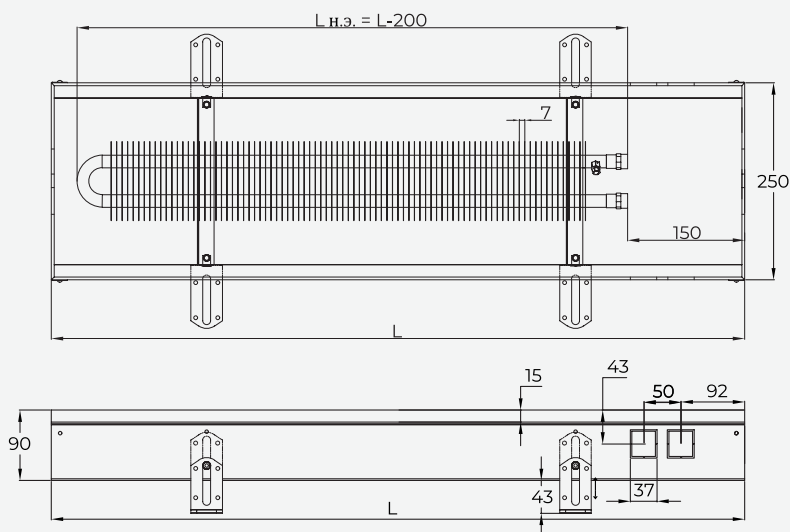
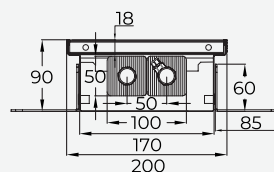
ВЫСОТА КОНВЕКТОРА 90 ММ



ITTZ.090.200.600-4900

В: 90 мм;
Ш: 200 мм;
Д: 600-4900 мм

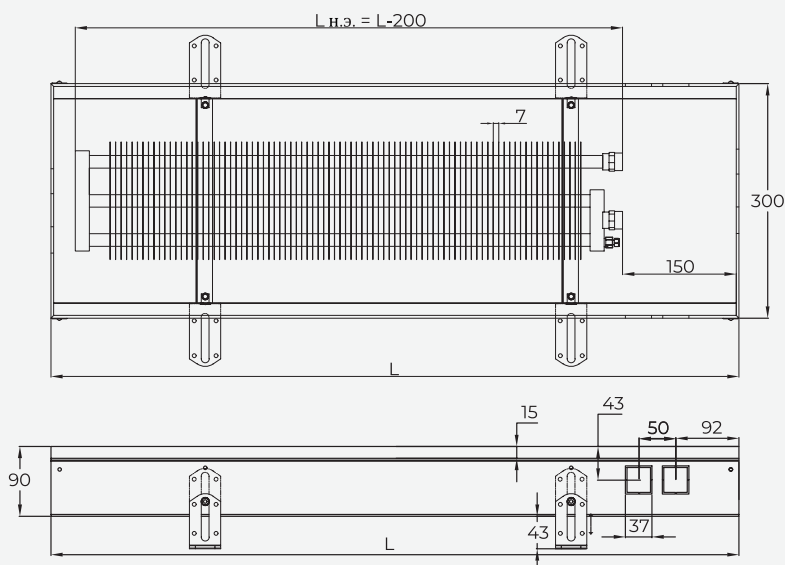
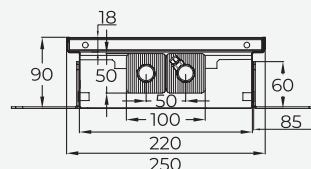
TO 1×2



ITTZ.090.250.600-4900

В: 90 мм;
Ш: 250 мм;
Д: 600-4900 мм

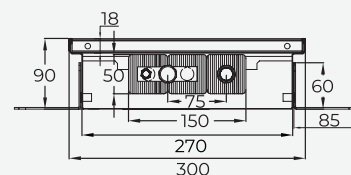
TO 1×2



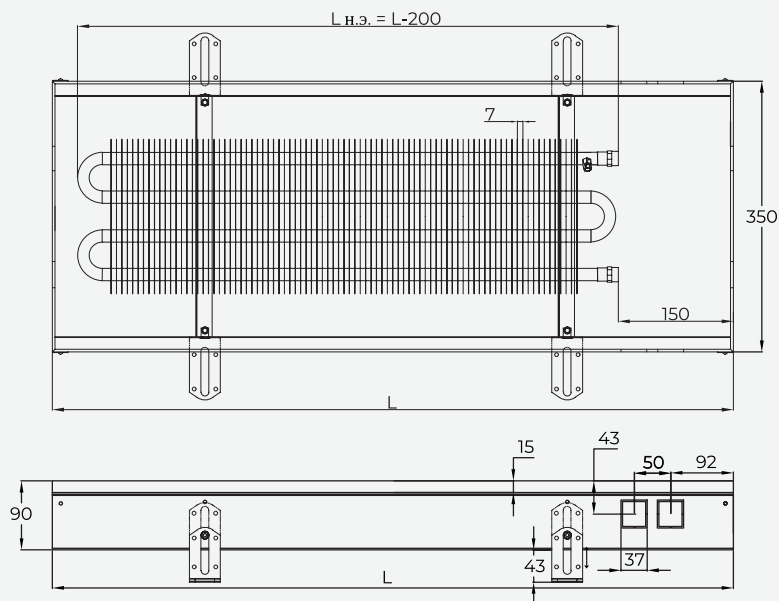
ITTZ.090.300.600-4900

В: 90 мм;
Ш: 300 мм;
Д: 600-4900 мм

TO 1×3



ВЫСОТА КОНВЕКТОРА 90 ММ



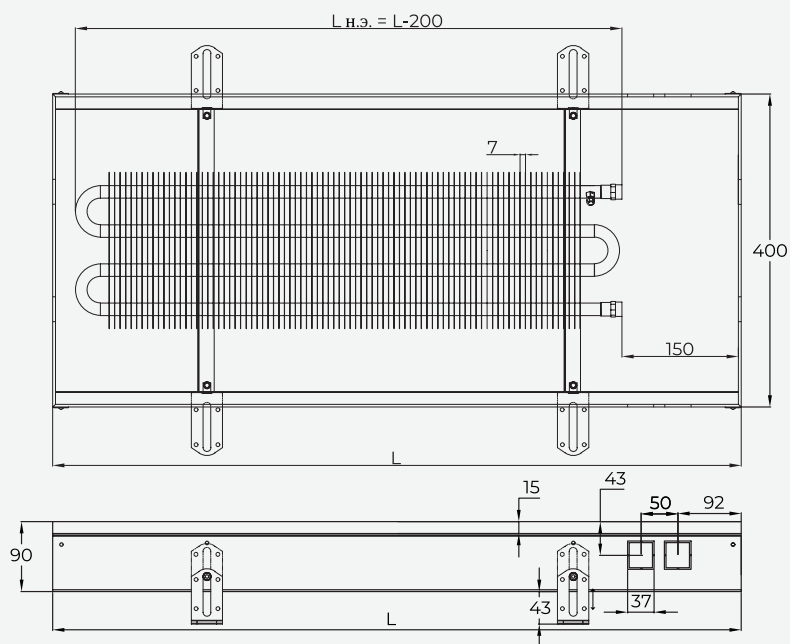
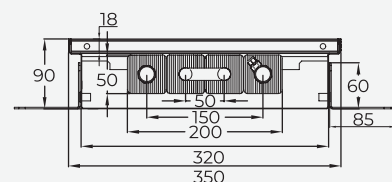
ITTZ.090.350.600-4900

В: 90 мм;

Ш: 350 мм;

Д: 600-4900 мм

TO 1×4



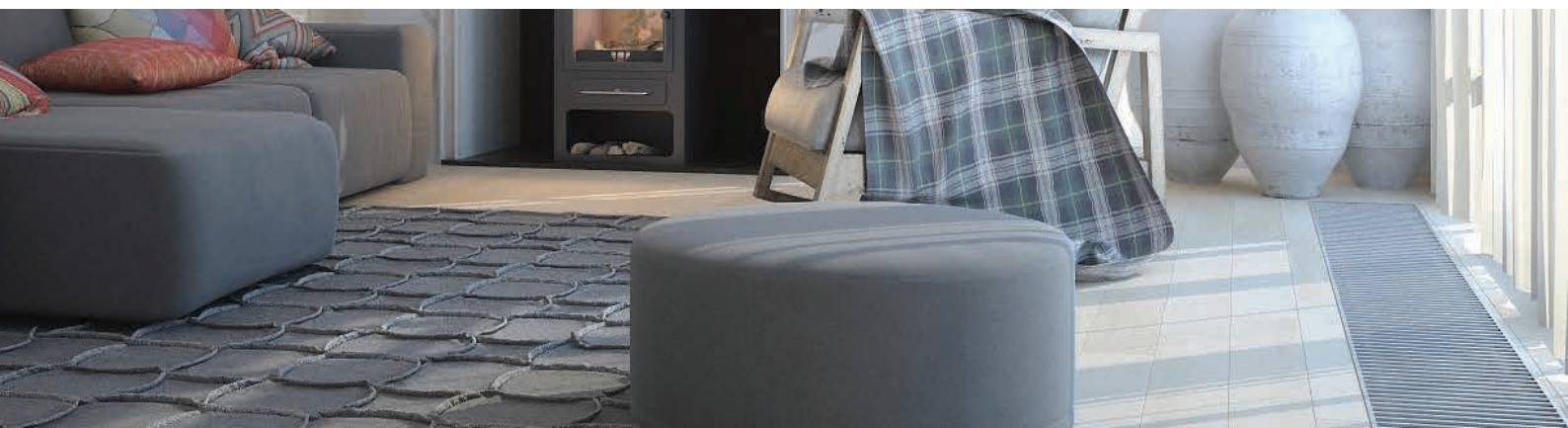
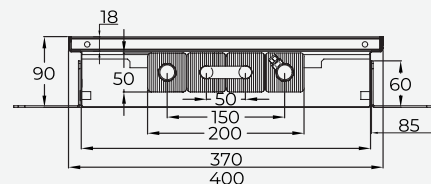
ITTZ.090.400.600-4900

В: 90 мм;

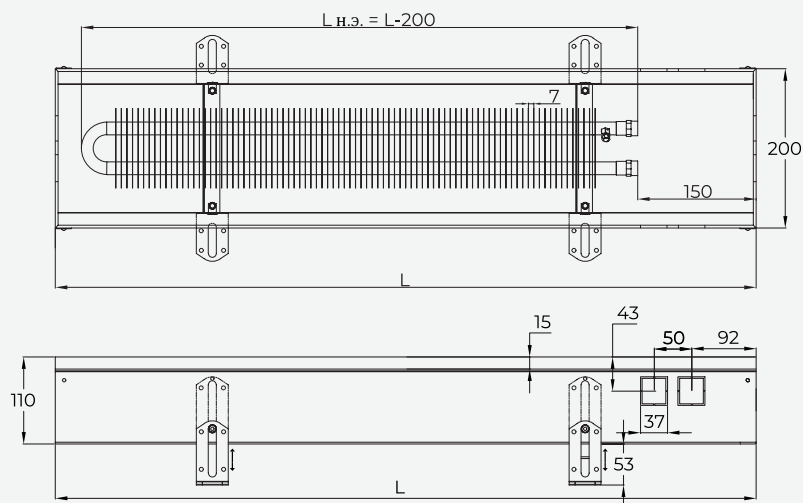
Ш: 400 мм;

Д: 600-4900 мм

TO 1×4



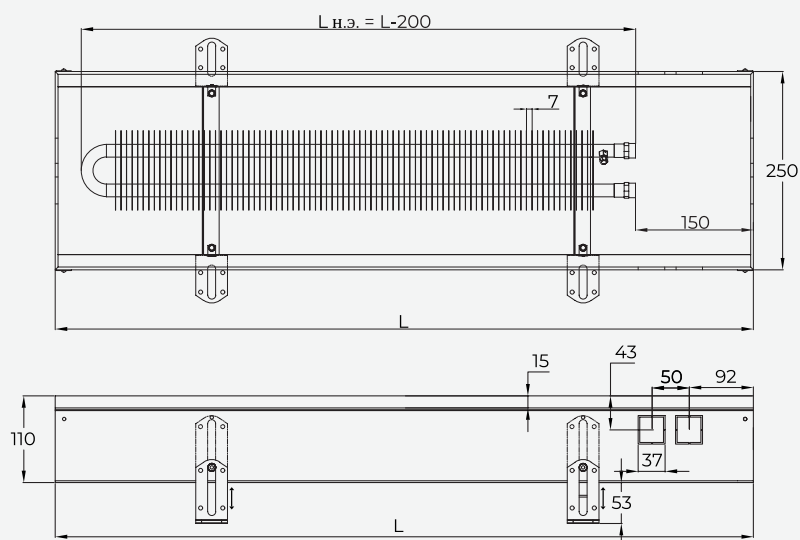
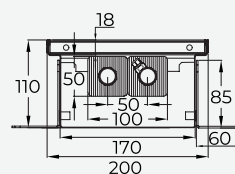
ВЫСОТА КОНВЕКТОРА 110 ММ



ITTZ.110.200.600-4900

В: 110 мм;
Ш: 200 мм;
Д: 600-4900 мм

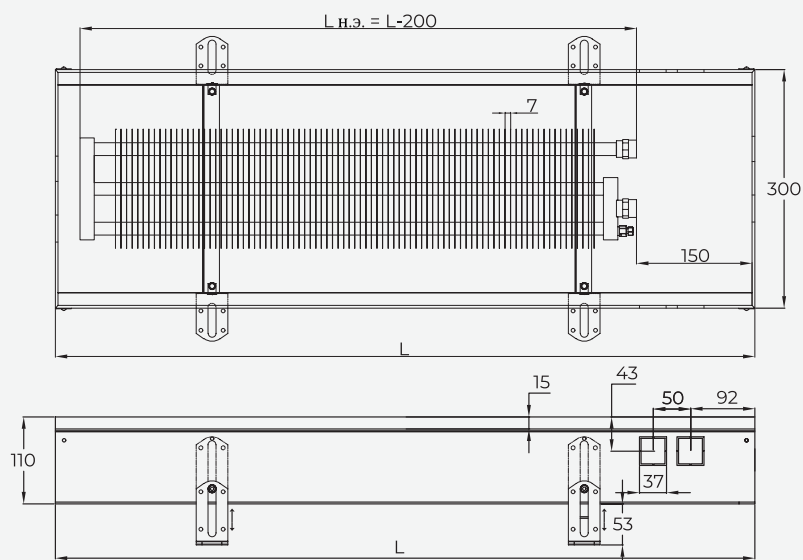
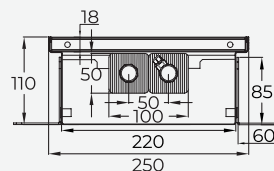
TO 1×2



ITTZ.110.250.600-4900

В: 110 мм;
Ш: 250 мм;
Д: 600-4900 мм

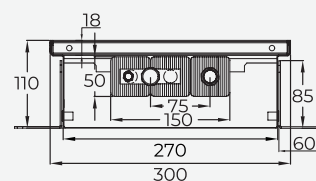
TO 1×2



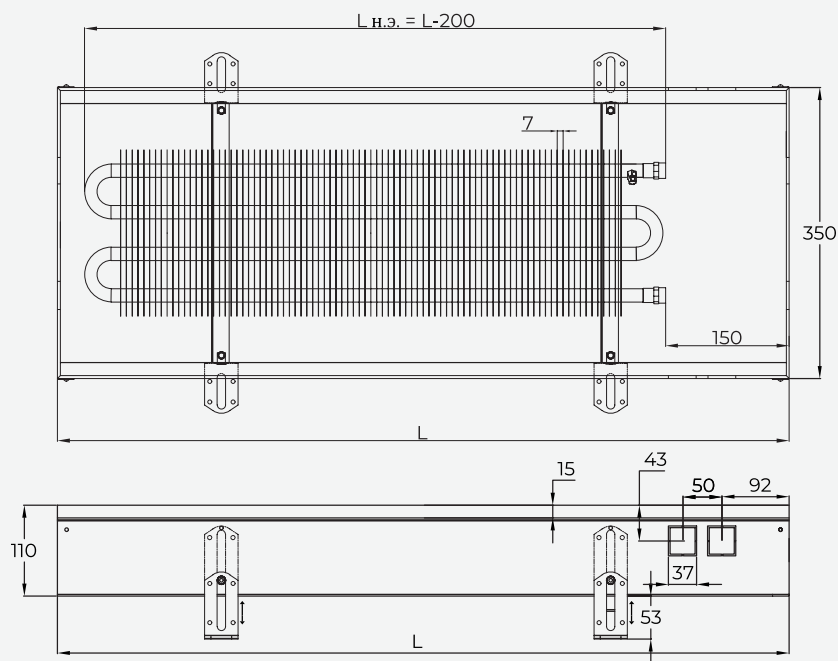
ITTZ.110.300.600-4900

В: 110 мм;
Ш: 300 мм;
Д: 600-4900 мм

TO 1×3



ВЫСОТА КОНВЕКТОРА 110 ММ



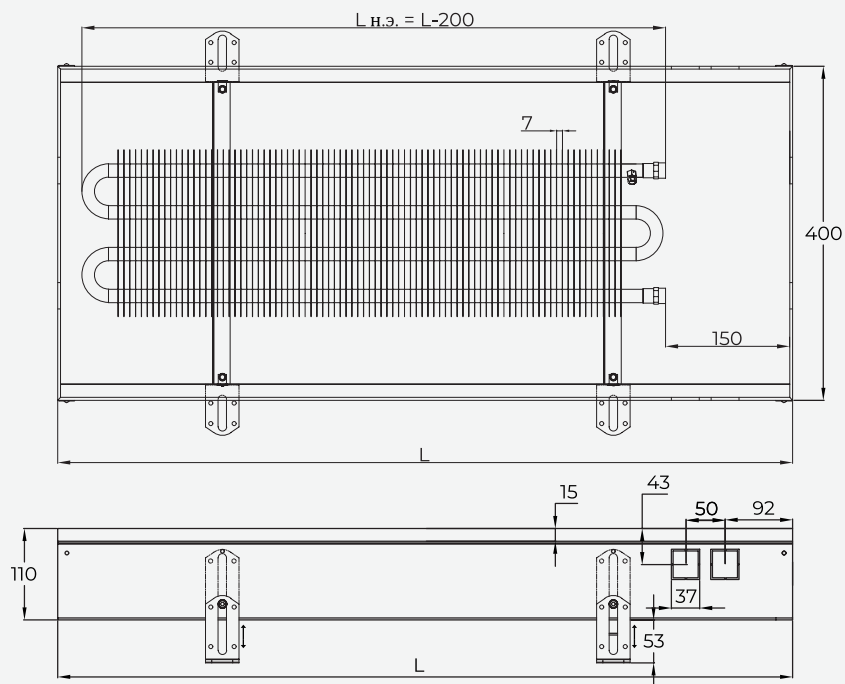
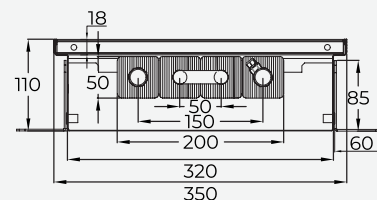
ITTZ.110.350.600-4900

В: 110 мм;

Ш: 350 мм;

Д: 600-4900 мм

TO 1×4



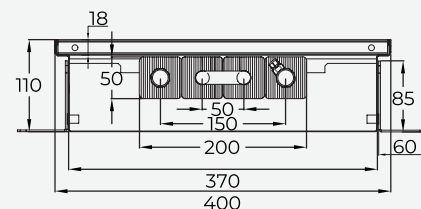
ITTZ.110.400.600-4900

В: 110 мм;

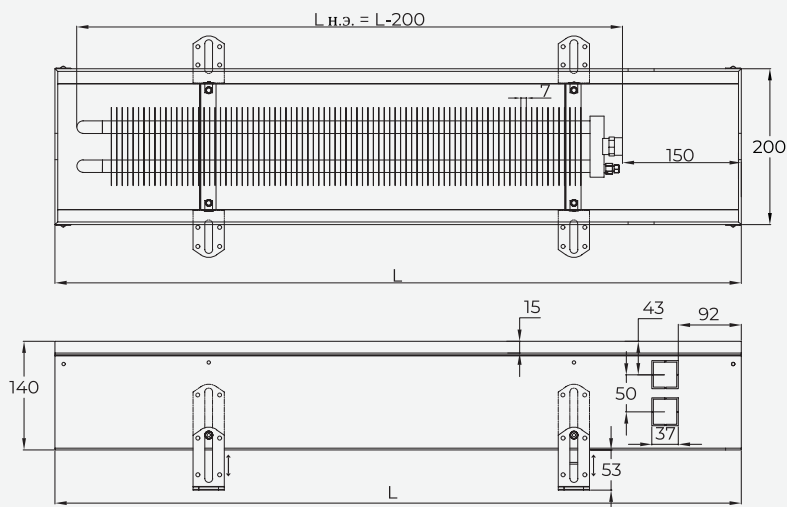
Ш: 400 мм;

Д: 600-4900 мм

TO 1×4



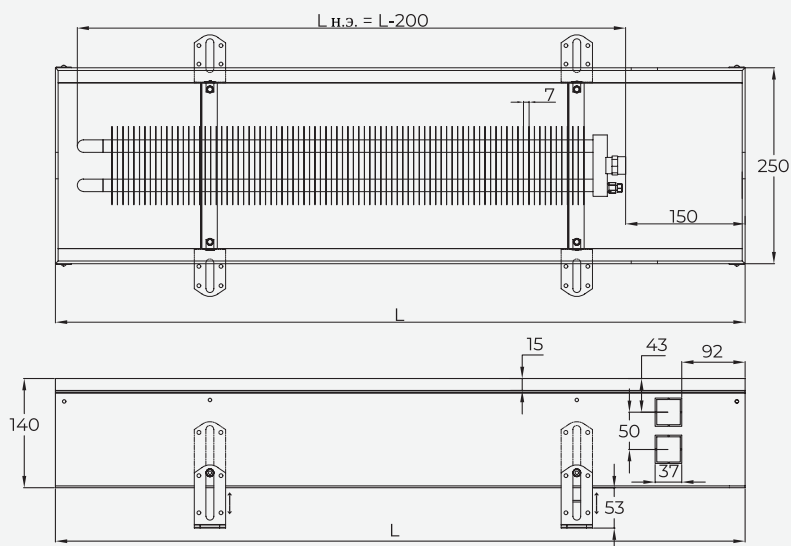
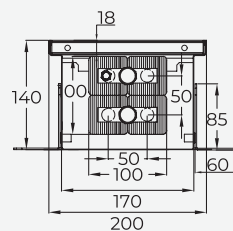
ВЫСОТА КОНВЕКТОРА 140 ММ



ITTZ.140.200.600-4900

В: 140 мм;
Ш: 200 мм;
Д: 600-4900 мм

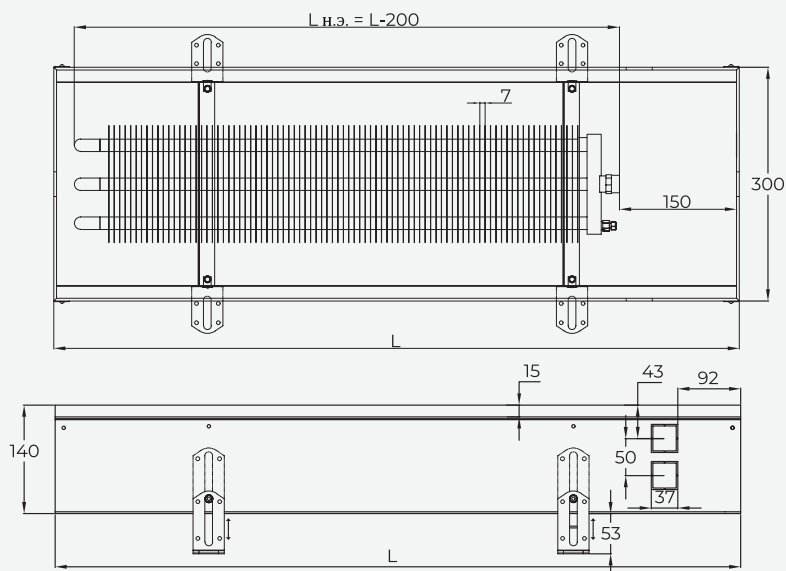
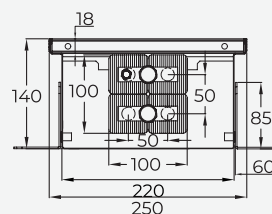
TO 2x2



ITTZ.140.250.600-4900

В: 140 мм;
Ш: 250 мм;
Д: 600-4900 мм

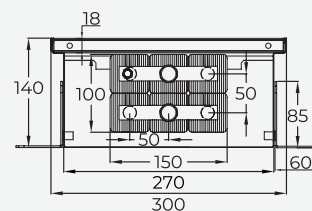
TO 2x2



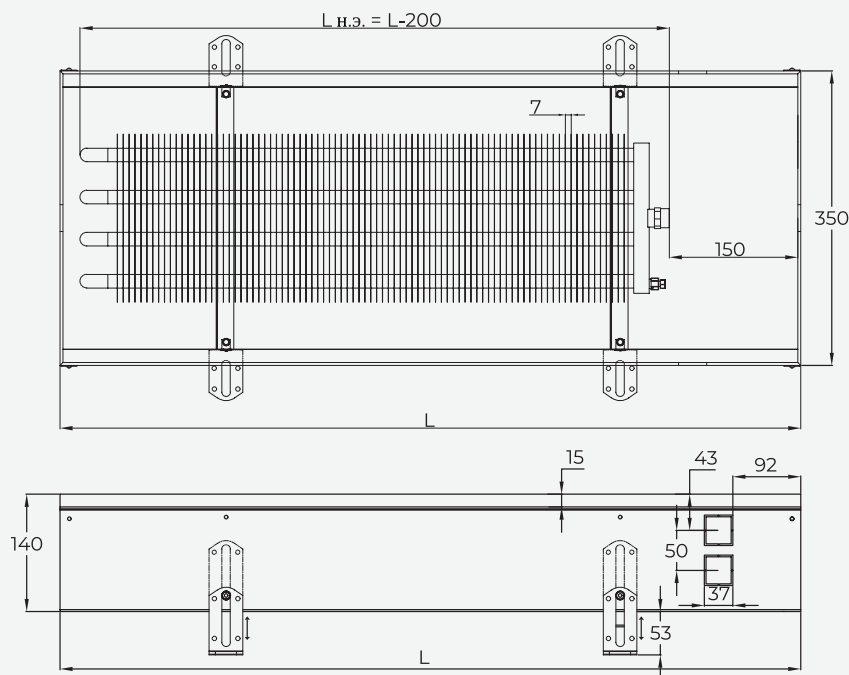
ITTZ.140.300.600-4900

В: 140 мм;
Ш: 300 мм;
Д: 600-4900 мм

TO 2x3



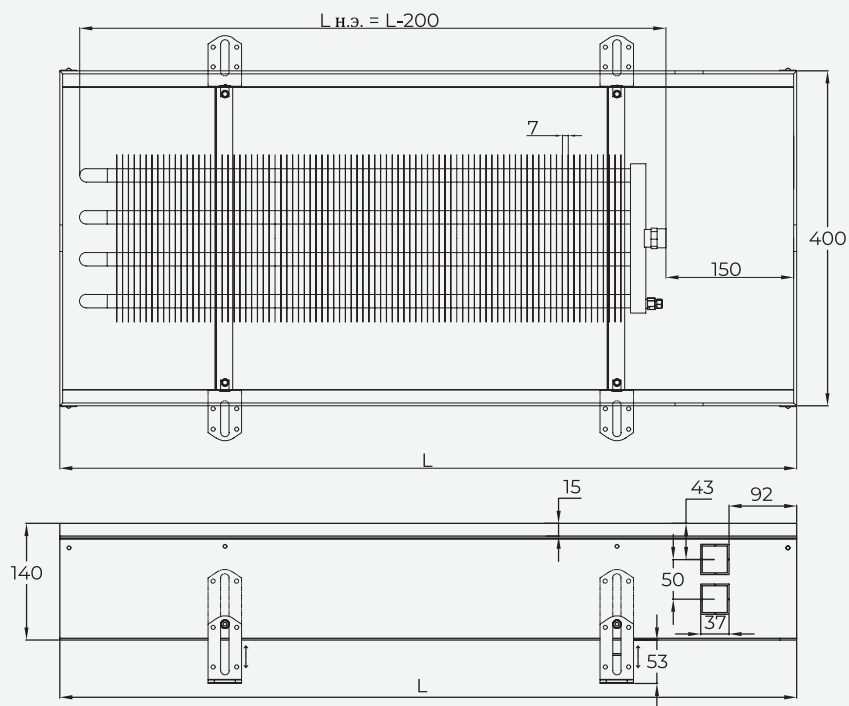
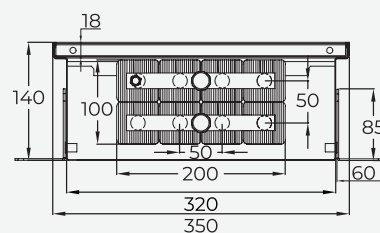
ВЫСОТА КОНВЕКТОРА 140 ММ



ITTZ.140.350.600-4900

В: 140 мм;
Ш: 350 мм;
Д: 600-4900 мм

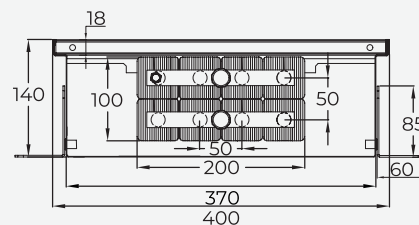
TO 2×4



ITTZ.140.400.600-4900

В: 140 мм;
Ш: 400 мм;
Д: 600-4900 мм

TO 2×4

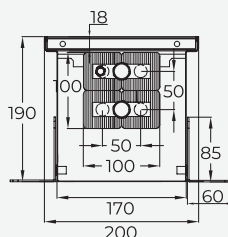
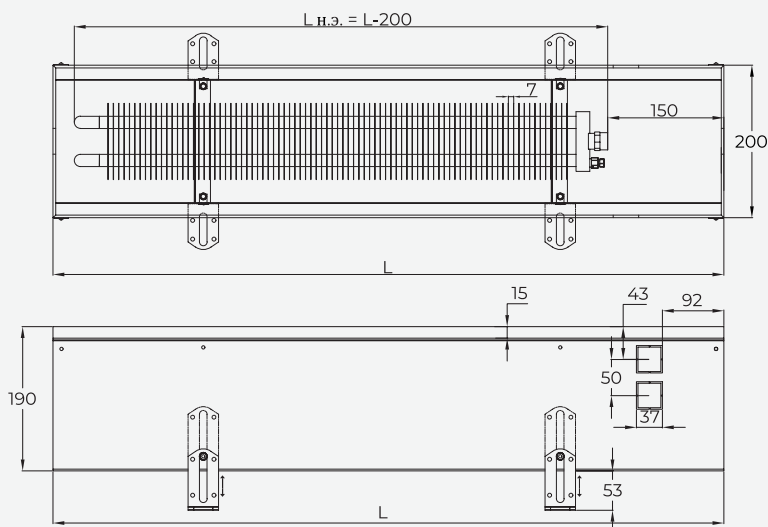


ВЫСОТА КОНВЕКТОРА 190 ММ

ITTZ.190.200.600-4900

В: 190 мм;
Ш: 200 мм;
Д: 600-4900 мм

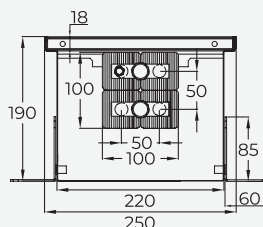
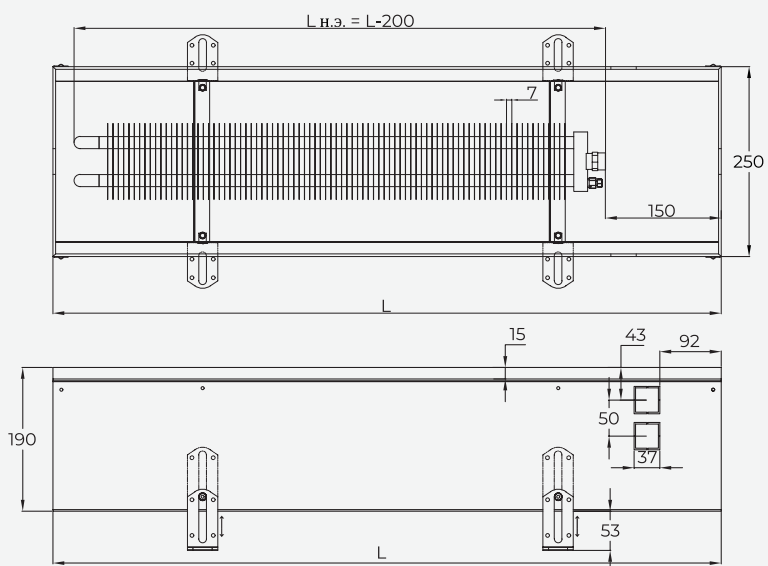
TO 2x2



ITTZ.190.250.600-4900

В: 190 мм;
Ш: 250 мм;
Д: 600-4900 мм

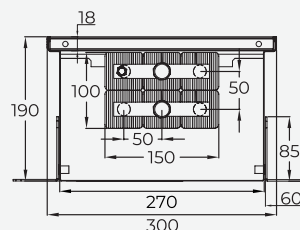
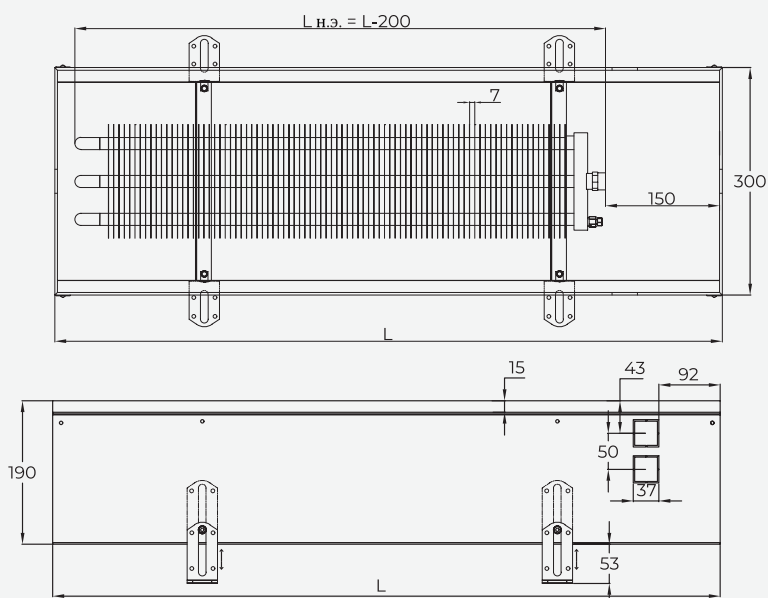
TO 2x2



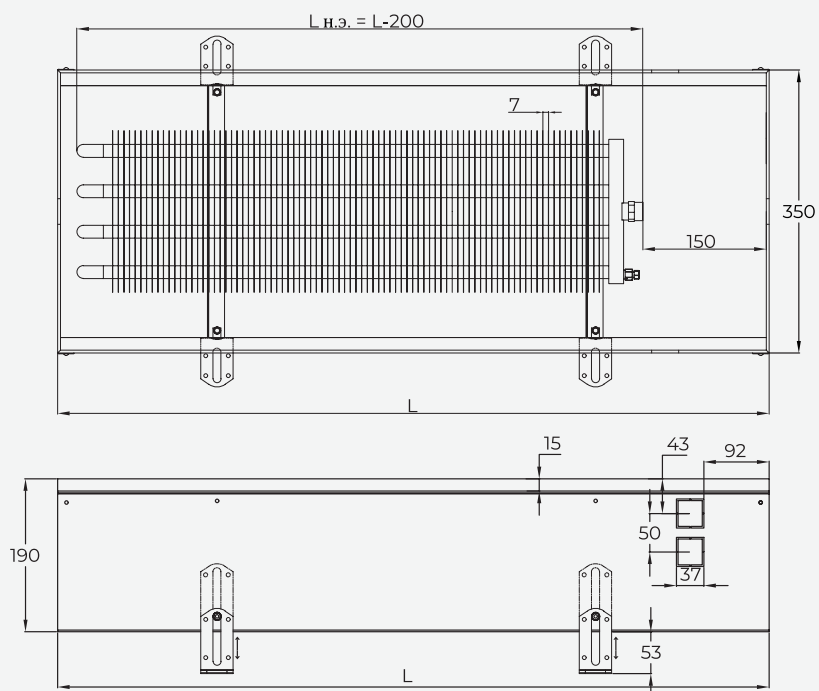
ITTZ.190.300.600-4900

В: 190 мм;
Ш: 300 мм;
Д: 600-4900 мм

TO 2x3



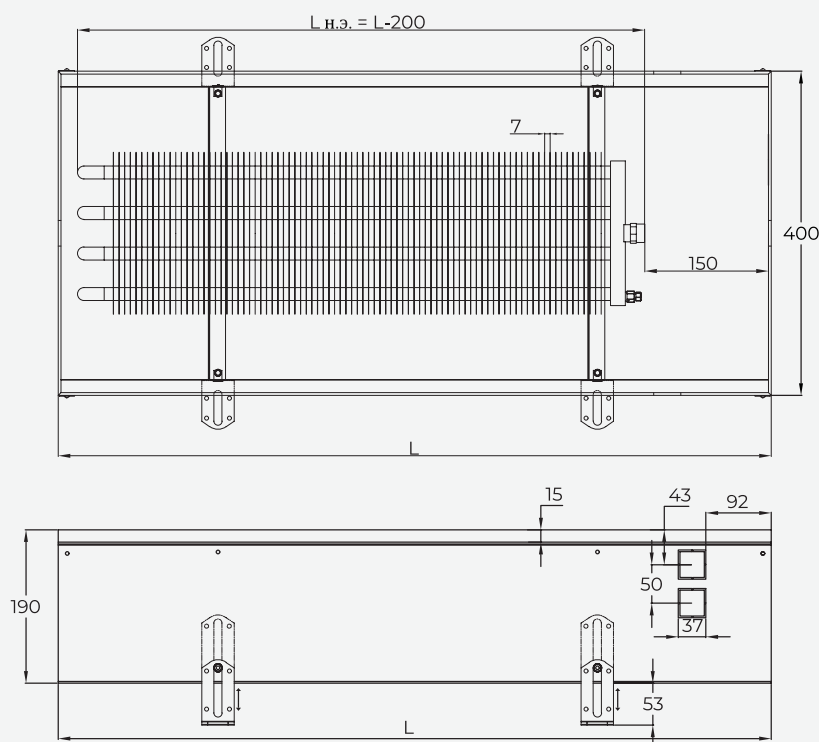
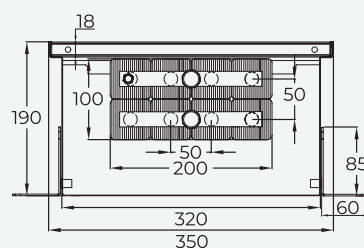
ВЫСОТА КОНВЕКТОРА 190 ММ



ITTZ.190.350.600-4900

В: 190 мм;
Ш: 350 мм;
Д: 600-4900 мм

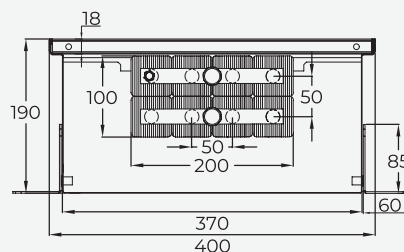
TO 2×4



ITTZ.190.400.600-4900

В: 190 мм;
Ш: 400 мм;
Д: 600-4900 мм

TO 2×4



ТЕПЛОВЫЕ ХАРАКТЕРИСТИКИ

ΔT=70°C

ΔT=60°C

ΔT=50°C

В таблице указаны значения теплоотдачи в ваттах (Вт)

95/85/20

85/75/20

75/65/20

АРТИКУЛ	ШИРИНА 200 ММ.			ШИРИНА 250 ММ.			ШИРИНА 300 ММ.			ШИРИНА 350 ММ.			ШИРИНА 400 ММ.		
	ΔT=70°C	ΔT=60°C	ΔT=50°C	ΔT=70°C	ΔT=60°C	ΔT=50°C	ΔT=70°C	ΔT=60°C	ΔT=50°C	ΔT=70°C	ΔT=60°C	ΔT=50°C	ΔT=70°C	ΔT=60°C	ΔT=50°C
ITTZ.075.600	112	92	72	130	105	81	163	132	103	212	172	135	239	195	153
ITTZ.075.700	149	122	96	174	140	109	218	176	137	282	229	179	319	260	205
ITTZ.075.800	185	151	119	218	176	136	272	220	172	353	287	224	399	326	256
ITTZ.075.900	225	184	145	261	210	163	326	264	206	423	344	269	479	391	307
ITTZ.075.1000	260	213	168	304	245	190	380	308	240	493	400	313	559	456	359
ITTZ.075.1100	298	244	192	347	280	217	434	351	274	565	459	359	639	521	410
ITTZ.075.1200	335	274	216	391	315	244	489	396	308	634	515	403	719	587	461
ITTZ.075.1300	372	304	240	435	351	272	543	440	342	706	573	448	799	652	512
ITTZ.075.1400	410	336	265	477	384	298	598	484	377	776	630	493	879	717	564
ITTZ.075.1500	447	366	289	521	420	325	652	528	411	845	686	537	958	782	614
ITTZ.075.1600	484	396	313	564	455	352	706	572	445	918	746	583	1039	848	666
ITTZ.075.1700	522	427	337	608	490	380	761	616	480	987	802	627	1118	912	717
ITTZ.075.1800	558	457	360	652	525	407	816	661	515	1058	859	672	1198	977	768
ITTZ.075.1900	596	488	385	695	560	434	870	704	549	1129	917	717	1278	1043	820
ITTZ.075.2000	632	517	408	739	596	461	924	748	583	1199	974	761	1358	1108	871
ITTZ.075.2100	671	549	433	781	629	488	979	793	617	1269	1031	806	1437	1172	922
ITTZ.075.2200	707	579	457	825	665	515	1033	836	651	1340	1088	851	1517	1238	973
ITTZ.075.2300	745	610	481	870	701	543	1087	880	686	1411	1146	896	1597	1303	1024
ITTZ.075.2400	783	641	506	913	736	570	1141	924	720	1480	1202	940	1677	1368	1076
ITTZ.075.2500	818	669	528	956	770	597	1195	967	754	1552	1260	985	1758	1434	1128
ITTZ.075.2600	858	702	554	998	804	623	1249	1011	788	1622	1317	1030	1837	1499	1178
ITTZ.075.2700	894	732	577	1043	841	651	1304	1056	822	1692	1374	1074	1918	1565	1230
ITTZ.075.2800	931	762	601	1088	877	679	1358	1099	856	1764	1433	1120	1997	1629	1281
ITTZ.075.2900	968	792	625	1130	911	706	1413	1144	891	1833	1489	1164	2077	1695	1332
ITTZ.075.3000	1006	823	650	1172	945	732	1467	1188	925	1904	1546	1209	2156	1759	1383
ITTZ.075.3100	1043	854	673	1215	979	759	1522	1232	960	1975	1604	1254	2237	1825	1435
ITTZ.075.3200	1080	884	697	1260	1015	787	1576	1276	994	2045	1661	1298	2316	1890	1485
ITTZ.075.3300	1116	913	721	1304	1051	814	1631	1320	1029	2116	1718	1344	2396	1955	1537
ITTZ.075.3400	1154	944	745	1346	1085	840	1685	1364	1063	2186	1775	1388	2475	2019	1587
ITTZ.075.3500	1192	976	770	1390	1120	868	1740	1409	1097	2256	1832	1432	2556	2085	1639
ITTZ.075.3600	1229	1006	794	1434	1156	895	1794	1452	1131	2328	1891	1478	2636	2151	1691
ITTZ.075.3700	1266	1036	817	1477	1190	922	1848	1496	1165	2398	1947	1523	2715	2215	1741
ITTZ.075.3800	1303	1066	841	1521	1226	950	1901	1539	1199	2468	2004	1567	2795	2280	1793
ITTZ.075.3900	1340	1097	865	1564	1260	976	1956	1584	1234	2539	2062	1612	2875	2346	1844
ITTZ.075.4000	1378	1128	890	1608	1296	1004	2010	1627	1268	2609	2119	1657	2956	2412	1896
ITTZ.075.4100	1415	1158	914	1651	1331	1031	2065	1672	1302	2680	2176	1702	3035	2476	1947
ITTZ.075.4200	1452	1188	938	1694	1365	1058	2119	1716	1336	2751	2234	1747	3115	2541	1998
ITTZ.075.4300	1489	1219	961	1739	1401	1086	2174	1760	1371	2821	2291	1791	3195	2607	2049
ITTZ.075.4400	1528	1251	987	1782	1436	1113	2228	1804	1405	2892	2349	1836	3275	2672	2100
ITTZ.075.4500	1564	1280	1010	1825	1471	1139	2283	1848	1440	2963	2406	1881	3354	2736	2151
ITTZ.075.4600	1601	1310	1034	1868	1505	1166	2337	1892	1474	3032	2462	1925	3434	2802	2202
ITTZ.075.4700	1639	1341	1058	1912	1541	1194	2392	1937	1509	3103	2520	1970	3515	2868	2254
ITTZ.075.4800	1675	1371	1082	1955	1576	1221	2446	1980	1543	3174	2578	2015	3594	2932	2305
ITTZ.075.4900	1714	1403	1107	1998	1610	1247	2501	2025	1577	3244	2635	2060	3674	2998	2356

ТЕПЛОВЫЕ ХАРАКТЕРИСТИКИ

ΔT=70°C

ΔT=60°C

ΔT=50°C

В таблице указаны значения
теплоотдачи в ваттах (Вт)

95/85/20

85/75/20

75/65/20

АРТИКУЛ	ШИРИНА 200 ММ.			ШИРИНА 250 ММ.			ШИРИНА 300 ММ.			ШИРИНА 350 ММ.			ШИРИНА 400 ММ.		
	ΔT=70°C	ΔT=60°C	ΔT=50°C	ΔT=70°C	ΔT=60°C	ΔT=50°C	ΔT=70°C	ΔT=60°C	ΔT=50°C	ΔT=70°C	ΔT=60°C	ΔT=50°C	ΔT=70°C	ΔT=60°C	ΔT=50°C
ITTZ.090.600	140	115	90	163	131	102	204	165	129	265	215	168	299	244	192
ITTZ.090.700	186	152	120	218	176	136	273	221	172	353	287	224	399	326	256
ITTZ.090.800	231	189	149	273	220	170	341	276	215	441	358	280	499	407	320
ITTZ.090.900	281	230	181	326	263	204	409	331	258	529	430	336	599	489	384
ITTZ.090.1000	325	266	210	380	306	237	477	386	301	616	500	391	699	570	448
ITTZ.090.1100	373	305	241	434	350	271	545	441	344	706	573	448	799	652	512
ITTZ.090.1200	419	343	271	489	394	305	613	496	387	793	644	504	899	733	577
ITTZ.090.1300	465	381	300	544	438	340	681	551	429	883	717	561	999	815	641
ITTZ.090.1400	513	420	331	596	480	372	749	606	472	970	788	616	1099	897	705
ITTZ.090.1500	559	457	361	651	525	406	818	662	516	1056	858	670	1198	977	768
ITTZ.090.1600	605	495	391	705	568	440	886	717	559	1148	932	729	1299	1060	833
ITTZ.090.1700	653	534	422	760	612	474	954	772	602	1234	1002	784	1398	1141	897
ITTZ.090.1800	698	571	451	815	657	509	1022	827	645	1323	1074	840	1498	1222	961
ITTZ.090.1900	745	610	481	869	700	543	1090	882	687	1411	1146	896	1598	1304	1025
ITTZ.090.2000	790	647	510	924	745	577	1158	938	730	1499	1217	952	1698	1385	1089
ITTZ.090.2100	839	687	542	976	787	609	1226	993	773	1586	1288	1007	1796	1465	1152
ITTZ.090.2200	884	723	571	1031	831	644	1295	1048	817	1675	1360	1064	1896	1547	1216
ITTZ.090.2300	931	762	601	1088	877	679	1363	1104	860	1764	1433	1120	1996	1629	1280
ITTZ.090.2400	979	801	632	1141	920	712	1431	1159	902	1850	1502	1175	2096	1710	1344
ITTZ.090.2500	1023	837	661	1195	963	746	1499	1214	945	1940	1576	1232	2198	1793	1410
ITTZ.090.2600	1073	878	693	1248	1006	779	1567	1269	988	2028	1647	1288	2296	1873	1473
ITTZ.090.2700	1118	915	722	1304	1051	814	1635	1324	1031	2115	1718	1343	2398	1956	1538
ITTZ.090.2800	1164	953	752	1360	1096	849	1703	1379	1074	2205	1791	1400	2496	2036	1601
ITTZ.090.2900	1210	990	781	1413	1139	882	1771	1434	1117	2291	1861	1455	2596	2118	1665
ITTZ.090.3000	1258	1030	812	1465	1181	915	1840	1490	1160	2380	1933	1511	2695	2199	1729
ITTZ.090.3100	1304	1067	842	1519	1224	948	1908	1545	1203	2469	2005	1568	2796	2281	1793
ITTZ.090.3200	1350	1105	872	1575	1269	983	1976	1600	1246	2556	2076	1623	2895	2362	1857
ITTZ.090.3300	1395	1142	901	1630	1314	1018	2044	1655	1289	2645	2148	1679	2995	2444	1921
ITTZ.090.3400	1443	1181	932	1683	1356	1051	2112	1710	1332	2733	2220	1735	3094	2524	1984
ITTZ.090.3500	1490	1219	962	1738	1401	1085	2180	1765	1375	2820	2290	1791	3195	2607	2049
ITTZ.090.3600	1536	1257	992	1793	1445	1119	2248	1820	1418	2910	2363	1848	3295	2688	2113
ITTZ.090.3700	1583	1296	1022	1846	1488	1153	2317	1876	1461	2998	2435	1904	3394	2769	2177
ITTZ.090.3800	1629	1333	1052	1901	1532	1187	2385	1931	1504	3085	2505	1959	3494	2851	2241
ITTZ.090.3900	1675	1371	1082	1955	1576	1221	2453	1986	1547	3174	2578	2015	3594	2932	2305
ITTZ.090.4000	1723	1410	1113	2010	1620	1255	2521	2041	1590	3261	2648	2071	3695	3015	2370
ITTZ.090.4100	1769	1448	1142	2064	1663	1289	2589	2096	1633	3350	2721	2127	3794	3095	2433
ITTZ.090.4200	1815	1485	1172	2118	1707	1322	2657	2151	1676	3439	2793	2184	3894	3177	2498
ITTZ.090.4300	1861	1523	1202	2174	1752	1357	2725	2206	1719	3526	2864	2239	3994	3259	2562
ITTZ.090.4400	1910	1563	1233	2228	1796	1391	2793	2261	1761	3615	2936	2295	4094	3340	2626
ITTZ.090.4500	1955	1600	1262	2281	1838	1424	2862	2317	1805	3704	3008	2352	4193	3421	2689
ITTZ.090.4600	2001	1638	1292	2335	1882	1458	2930	2372	1848	3790	3078	2406	4293	3503	2753
ITTZ.090.4700	2049	1677	1323	2390	1926	1492	2998	2427	1891	3879	3150	2463	4394	3585	2818
ITTZ.090.4800	2094	1714	1352	2444	1970	1526	3066	2482	1934	3968	3223	2519	4493	3666	2882
ITTZ.090.4900	2143	1754	1384	2498	2013	1560	3134	2537	1977	4055	3293	2575	4593	3747	2946

ТЕПЛОВЫЕ ХАРАКТЕРИСТИКИ

ΔT=70°C

ΔT=60°C

ΔT=50°C

В таблице указаны значения теплоотдачи в ваттах (Вт)

95/85/20

85/75/20

75/65/20

АРТИКУЛ	ШИРИНА 200 ММ.			ШИРИНА 250 ММ.			ШИРИНА 300 ММ.			ШИРИНА 350 ММ.			ШИРИНА 400 ММ.		
	ΔT=70°C	ΔT=60°C	ΔT=50°C	ΔT=70°C	ΔT=60°C	ΔT=50°C	ΔT=70°C	ΔT=60°C	ΔT=50°C	ΔT=70°C	ΔT=60°C	ΔT=50°C	ΔT=70°C	ΔT=60°C	ΔT=50°C
ITTZ.110.600	147	120	95	170	137	106	215	174	136	278	226	177	315	257	202
ITTZ.110.700	196	160	127	228	184	142	286	232	180	370	300	235	418	341	268
ITTZ.110.800	244	200	158	287	231	179	358	290	226	464	377	295	525	428	337
ITTZ.110.900	295	241	190	343	276	214	429	347	271	556	452	353	629	513	403
ITTZ.110.1000	344	282	222	400	322	250	501	406	316	650	528	413	737	601	473
ITTZ.110.1100	392	321	253	457	368	285	572	463	361	743	603	472	841	686	539
ITTZ.110.1200	442	362	285	514	414	321	644	521	406	834	677	530	946	772	607
ITTZ.110.1300	490	401	316	572	461	357	715	579	451	929	754	590	1052	858	675
ITTZ.110.1400	539	441	348	628	506	392	787	637	496	1020	828	648	1157	944	742
ITTZ.110.1500	586	480	378	685	552	428	858	695	541	1113	904	707	1260	1028	808
ITTZ.110.1600	637	521	411	743	599	464	930	753	587	1205	979	765	1365	1114	875
ITTZ.110.1700	686	561	443	800	645	499	1001	810	631	1298	1054	824	1471	1200	943
ITTZ.110.1800	733	600	473	856	690	534	1073	869	677	1391	1130	883	1575	1285	1010
ITTZ.110.1900	784	642	506	916	738	572	1144	926	721	1485	1206	943	1681	1372	1078
ITTZ.110.2000	831	680	537	971	783	606	1216	985	767	1576	1280	1001	1784	1456	1144
ITTZ.110.2100	882	722	570	1027	828	641	1287	1042	812	1669	1355	1060	1890	1542	1212
ITTZ.110.2200	930	761	601	1086	875	678	1359	1100	857	1764	1433	1120	1996	1629	1280
ITTZ.110.2300	980	802	633	1143	921	714	1430	1158	902	1855	1506	1178	2101	1714	1348
ITTZ.110.2400	1031	844	666	1202	969	750	1502	1216	947	1949	1583	1237	2208	1801	1416
ITTZ.110.2500	1077	881	695	1257	1013	785	1573	1274	992	2042	1658	1297	2312	1886	1483
ITTZ.110.2600	1128	923	728	1315	1060	821	1645	1332	1037	2135	1734	1356	2418	1973	1551
ITTZ.110.2700	1176	962	759	1372	1106	857	1716	1389	1082	2228	1809	1415	2523	2058	1618
ITTZ.110.2800	1226	1003	792	1431	1153	893	1788	1448	1128	2321	1885	1474	2629	2145	1686
ITTZ.110.2900	1274	1043	823	1487	1198	928	1859	1505	1172	2412	1959	1531	2734	2231	1754
ITTZ.110.3000	1323	1083	854	1541	1242	962	1931	1563	1218	2504	2034	1590	2836	2314	1819
ITTZ.110.3100	1373	1124	887	1601	1290	1000	2002	1621	1263	2598	2110	1650	2942	2400	1887
ITTZ.110.3200	1420	1162	917	1657	1335	1035	2074	1679	1308	2690	2185	1708	3046	2485	1954
ITTZ.110.3300	1470	1203	949	1715	1382	1071	2145	1737	1353	2784	2261	1768	3152	2572	2022
ITTZ.110.3400	1519	1243	981	1772	1428	1106	2217	1795	1398	2875	2335	1825	3257	2657	2089
ITTZ.110.3500	1567	1282	1012	1828	1473	1141	2288	1852	1443	2969	2411	1885	3361	2742	2156
ITTZ.110.3600	1615	1322	1043	1885	1519	1177	2360	1911	1488	3061	2486	1944	3466	2828	2223
ITTZ.110.3700	1666	1363	1076	1944	1567	1214	2431	1968	1533	3154	2561	2003	3572	2914	2291
ITTZ.110.3800	1715	1404	1107	2001	1613	1249	2503	2026	1579	3247	2637	2062	3678	3001	2359
ITTZ.110.3900	1764	1444	1139	2059	1659	1286	2574	2084	1623	3342	2714	2122	3784	3087	2427
ITTZ.110.4000	1812	1483	1170	2115	1704	1320	2646	2142	1669	3433	2788	2180	3889	3173	2494
ITTZ.110.4100	1861	1523	1202	2171	1750	1355	2717	2200	1714	3526	2864	2239	3992	3257	2560
ITTZ.110.4200	1911	1564	1234	2228	1796	1391	2789	2258	1759	3619	2939	2298	4098	3344	2628
ITTZ.110.4300	1958	1602	1264	2286	1842	1427	2860	2316	1804	3710	3013	2356	4203	3429	2696
ITTZ.110.4400	2010	1645	1298	2345	1890	1464	2932	2374	1849	3805	3090	2416	4309	3516	2764
ITTZ.110.4500	2056	1683	1328	2399	1933	1498	3003	2431	1894	3896	3164	2474	4412	3600	2830
ITTZ.110.4600	2106	1724	1360	2457	1980	1534	3075	2490	1939	3989	3240	2533	4517	3685	2897
ITTZ.110.4700	2156	1764	1392	2514	2026	1570	3146	2547	1984	4081	3314	2591	4622	3771	2964
ITTZ.110.4800	2204	1804	1423	2573	2074	1606	3218	2605	2030	4175	3391	2651	4728	3858	3032
ITTZ.110.4900	2254	1845	1455	2630	2119	1642	3289	2663	2074	4267	3465	2709	4832	3942	3099

ТЕПЛОВЫЕ ХАРАКТЕРИСТИКИ

ΔT=70°C

ΔT=60°C

ΔT=50°C

В таблице указаны значения
теплоотдачи в ваттах (Вт)

95/85/20

85/75/20

75/65/20

АРТИКУЛ	ШИРИНА 200 ММ.			ШИРИНА 250 ММ.			ШИРИНА 300 ММ.			ШИРИНА 350 ММ.			ШИРИНА 400 ММ.		
	ΔT=70°C	ΔT=60°C	ΔT=50°C	ΔT=70°C	ΔT=60°C	ΔT=50°C	ΔT=70°C	ΔT=60°C	ΔT=50°C	ΔT=70°C	ΔT=60°C	ΔT=50°C	ΔT=70°C	ΔT=60°C	ΔT=50°C
ITTZ.140.600	198	162	128	230	185	144	290	235	183	375	305	238	425	347	273
ITTZ.140.700	265	217	171	308	248	192	386	313	243	500	406	317	564	460	362
ITTZ.140.800	329	269	212	387	312	242	483	391	305	626	508	397	709	578	455
ITTZ.140.900	398	326	257	463	373	289	579	469	365	751	610	477	849	693	545
ITTZ.140.1000	464	380	300	540	435	337	676	547	426	878	713	557	995	812	638
ITTZ.140.1100	529	433	342	617	497	385	773	626	488	1003	815	637	1135	926	728
ITTZ.140.1200	597	489	385	694	559	433	869	704	548	1126	914	715	1277	1042	819
ITTZ.140.1300	662	542	427	772	622	482	966	782	609	1254	1018	796	1420	1159	911
ITTZ.140.1400	728	596	470	848	683	529	1062	860	670	1377	1118	874	1562	1274	1002
ITTZ.140.1500	791	647	511	925	745	578	1159	938	731	1503	1221	954	1701	1388	1091
ITTZ.140.1600	860	704	555	1003	808	626	1256	1017	792	1627	1321	1033	1843	1504	1182
ITTZ.140.1700	926	758	598	1080	870	674	1352	1095	853	1752	1423	1112	1986	1620	1274
ITTZ.140.1800	990	810	639	1156	932	722	1449	1173	914	1878	1525	1192	2126	1735	1364
ITTZ.140.1900	1058	866	683	1237	997	772	1545	1251	974	2005	1628	1273	2269	1851	1455
ITTZ.140.2000	1122	918	724	1311	1057	819	1642	1329	1036	2128	1728	1351	2408	1965	1544
ITTZ.140.2100	1191	975	769	1386	1117	865	1738	1407	1096	2253	1830	1431	2552	2082	1637
ITTZ.140.2200	1256	1028	811	1466	1181	915	1835	1486	1157	2381	1934	1512	2695	2199	1729
ITTZ.140.2300	1323	1083	854	1543	1243	963	1932	1564	1218	2504	2034	1590	2836	2314	1819
ITTZ.140.2400	1392	1139	899	1623	1308	1013	2028	1642	1279	2631	2137	1671	2981	2432	1912
ITTZ.140.2500	1454	1190	939	1697	1368	1060	2125	1720	1340	2757	2239	1751	3121	2546	2002
ITTZ.140.2600	1523	1246	983	1775	1430	1108	2221	1798	1401	2882	2341	1830	3264	2663	2093
ITTZ.140.2700	1588	1300	1025	1852	1493	1156	2318	1877	1462	3008	2443	1910	3406	2779	2185
ITTZ.140.2800	1655	1354	1069	1932	1557	1206	2415	1955	1523	3133	2544	1989	3549	2896	2276
ITTZ.140.2900	1720	1408	1111	2007	1617	1253	2511	2033	1584	3256	2644	2067	3691	3011	2367
ITTZ.140.3000	1786	1462	1153	2080	1676	1299	2608	2111	1645	3380	2745	2146	3829	3124	2456
ITTZ.140.3100	1854	1517	1197	2161	1742	1349	2704	2189	1705	3507	2848	2227	3972	3241	2548
ITTZ.140.3200	1917	1569	1238	2237	1803	1397	2801	2268	1767	3632	2950	2306	4112	3355	2637
ITTZ.140.3300	1985	1625	1282	2315	1866	1445	2897	2345	1827	3758	3052	2386	4255	3472	2729
ITTZ.140.3400	2051	1679	1324	2392	1928	1493	2994	2424	1888	3881	3152	2464	4397	3587	2820
ITTZ.140.3500	2115	1731	1366	2468	1989	1541	3091	2503	1949	4008	3255	2545	4537	3702	2910
ITTZ.140.3600	2180	1784	1408	2545	2051	1589	3187	2580	2010	4132	3356	2624	4679	3818	3001
ITTZ.140.3700	2249	1841	1452	2624	2115	1638	3284	2659	2071	4258	3458	2704	4822	3934	3093
ITTZ.140.3800	2315	1895	1495	2701	2177	1686	3380	2737	2132	4383	3560	2783	4965	4051	3184
ITTZ.140.3900	2381	1949	1537	2780	2240	1736	3477	2815	2193	4512	3664	2865	5108	4168	3276
ITTZ.140.4000	2446	2002	1579	2855	2301	1782	3574	2894	2254	4635	3764	2943	5250	4283	3367
ITTZ.140.4100	2512	2056	1622	2931	2362	1830	3670	2971	2315	4760	3866	3022	5389	4397	3456
ITTZ.140.4200	2580	2111	1666	3008	2424	1878	3767	3050	2376	4886	3968	3102	5532	4513	3548
ITTZ.140.4300	2643	2163	1707	3086	2487	1927	3863	3128	2436	5009	4068	3180	5674	4629	3639
ITTZ.140.4400	2714	2221	1752	3166	2551	1977	3960	3206	2497	5137	4172	3262	5817	4746	3731
ITTZ.140.4500	2776	2272	1792	3239	2610	2022	4056	3284	2558	5260	4272	3340	5956	4859	3820
ITTZ.140.4600	2843	2327	1836	3317	2673	2071	4153	3362	2619	5385	4373	3419	6098	4975	3911
ITTZ.140.4700	2911	2382	1880	3394	2735	2119	4250	3441	2680	5509	4474	3498	6240	5091	4002
ITTZ.140.4800	2975	2435	1921	3474	2800	2169	4346	3519	2741	5636	4577	3578	6383	5208	4094
ITTZ.140.4900	3043	2490	1965	3551	2862	2217	4443	3597	2802	5760	4678	3657	6523	5322	4184

ТЕПЛОВЫЕ ХАРАКТЕРИСТИКИ

ΔT=70°C

ΔT=60°C

ΔT=50°C

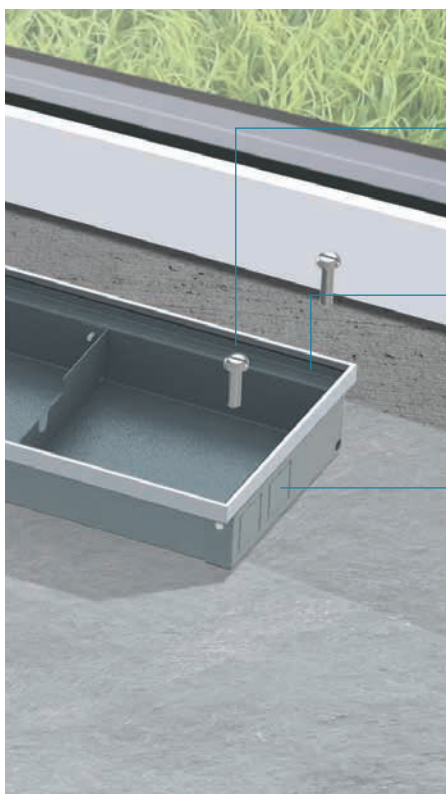
В таблице указаны значения
теплоотдачи в ваттах (Вт)

95/85/20

85/75/20

75/65/20

АРТИКУЛ	ШИРИНА 200 ММ.			ШИРИНА 250 ММ.			ШИРИНА 300 ММ.			ШИРИНА 350 ММ.			ШИРИНА 400 ММ.		
	ΔT=70°C	ΔT=60°C	ΔT=50°C	ΔT=70°C	ΔT=60°C	ΔT=50°C	ΔT=70°C	ΔT=60°C	ΔT=50°C	ΔT=70°C	ΔT=60°C	ΔT=50°C	ΔT=70°C	ΔT=60°C	ΔT=50°C
ITTZ.190.600	206	169	133	239	193	149	301	244	190	390	317	248	445	363	285
ITTZ.190.700	275	225	178	320	258	200	402	325	254	519	421	330	591	482	379
ITTZ.190.800	343	281	221	403	325	252	502	406	317	651	529	413	739	603	474
ITTZ.190.900	414	339	267	482	388	301	603	488	380	781	634	496	886	723	568
ITTZ.190.1000	483	395	312	562	453	351	703	569	443	913	741	580	1039	848	666
ITTZ.190.1100	550	450	355	642	517	401	804	651	507	1043	847	662	1186	968	761
ITTZ.190.1200	621	508	401	722	582	451	904	732	570	1171	951	744	1333	1088	855
ITTZ.190.1300	688	563	444	803	647	501	1004	813	633	1304	1059	828	1479	1207	949
ITTZ.190.1400	757	620	489	882	711	551	1105	895	697	1432	1163	909	1629	1329	1045
ITTZ.190.1500	823	674	531	962	775	601	1205	976	760	1563	1269	992	1777	1450	1140
ITTZ.190.1600	894	732	577	1043	841	651	1306	1057	824	1692	1374	1074	1922	1568	1233
ITTZ.190.1700	963	788	622	1123	905	701	1406	1138	887	1822	1480	1157	2073	1691	1330
ITTZ.190.1800	1029	842	664	1202	969	750	1507	1220	950	1953	1586	1240	2222	1813	1425
ITTZ.190.1900	1101	901	711	1286	1036	803	1607	1301	1013	2085	1693	1324	2367	1931	1518
ITTZ.190.2000	1167	955	754	1363	1098	851	1708	1383	1077	2213	1797	1405	2514	2051	1612
ITTZ.190.2100	1238	1013	799	1442	1162	900	1808	1464	1140	2343	1903	1488	2664	2174	1709
ITTZ.190.2200	1306	1069	843	1525	1229	952	1908	1545	1203	2477	2012	1573	2812	2294	1804
ITTZ.190.2300	1376	1126	888	1605	1293	1002	2009	1627	1267	2604	2115	1653	2957	2413	1897
ITTZ.190.2400	1448	1185	935	1688	1360	1054	2109	1707	1330	2736	2222	1737	3105	2533	1991
ITTZ.190.2500	1512	1237	976	1765	1422	1102	2210	1789	1394	2867	2328	1820	3259	2659	2090
ITTZ.190.2600	1584	1296	1023	1846	1488	1153	2310	1870	1457	2998	2435	1904	3406	2779	2185
ITTZ.190.2700	1651	1351	1066	1926	1552	1202	2411	1952	1521	3128	2540	1986	3551	2897	2278
ITTZ.190.2800	1721	1408	1111	2009	1619	1254	2511	2033	1584	3259	2647	2069	3697	3016	2371
ITTZ.190.2900	1789	1464	1155	2088	1683	1304	2612	2115	1647	3386	2750	2150	3845	3137	2466
ITTZ.190.3000	1857	1520	1199	2164	1744	1351	2712	2196	1710	3516	2855	2232	4000	3264	2565
ITTZ.190.3100	1928	1578	1245	2248	1812	1404	2812	2277	1773	3648	2963	2316	4145	3382	2658
ITTZ.190.3200	1994	1632	1288	2326	1874	1452	2913	2358	1837	3777	3067	2398	4289	3499	2751
ITTZ.190.3300	2064	1689	1333	2408	1941	1503	3013	2439	1900	3909	3175	2482	4440	3623	2848
ITTZ.190.3400	2133	1746	1377	2488	2005	1553	3114	2521	1964	4037	3279	2563	4587	3742	2942
ITTZ.190.3500	2200	1800	1421	2567	2069	1603	3214	2602	2027	4168	3385	2646	4735	3863	3037
ITTZ.190.3600	2267	1855	1464	2647	2133	1653	3315	2684	2091	4298	3491	2729	4883	3984	3132
ITTZ.190.3700	2339	1914	1510	2729	2199	1704	3415	2765	2154	4428	3596	2811	5030	4104	3226
ITTZ.190.3800	2408	1971	1555	2809	2264	1754	3516	2847	2217	4559	3702	2895	5179	4225	3322
ITTZ.190.3900	2477	2027	1599	2891	2330	1805	3616	2928	2281	4692	3810	2979	5327	4346	3417
ITTZ.190.4000	2544	2082	1643	2969	2393	1854	3717	3009	2344	4820	3914	3060	5477	4469	3513
ITTZ.190.4100	2613	2138	1687	3048	2456	1903	3817	3090	2407	4951	4021	3144	5623	4588	3606
ITTZ.190.4200	2683	2196	1732	3128	2521	1953	3917	3171	2470	5081	4126	3226	5773	4710	3703
ITTZ.190.4300	2749	2250	1775	3210	2587	2004	4018	3253	2534	5209	4230	3307	5918	4828	3796
ITTZ.190.4400	2822	2310	1822	3292	2653	2055	4118	3334	2597	5342	4338	3392	6064	4948	3889
ITTZ.190.4500	2887	2363	1864	3368	2714	2103	4219	3416	2661	5470	4442	3473	6217	5072	3987
ITTZ.190.4600	2957	2420	1909	3450	2780	2154	4319	3497	2724	5601	4549	3556	6367	5195	4084
ITTZ.190.4700	3027	2477	1955	3530	2845	2204	4420	3579	2788	5730	4653	3638	6512	5313	4177
ITTZ.190.4800	3094	2532	1998	3612	2911	2255	4520	3659	2851	5862	4761	3722	6658	5432	4270
ITTZ.190.4900	3165	2590	2044	3693	2976	2306	4621	3741	2914	5991	4865	3804	6804	5551	4364



КОРПУС

РЕГУЛИРОВКА ПО ВЫСОТЕ

Высоту конвектора легко отрегулировать при помощи юстировочных болтов

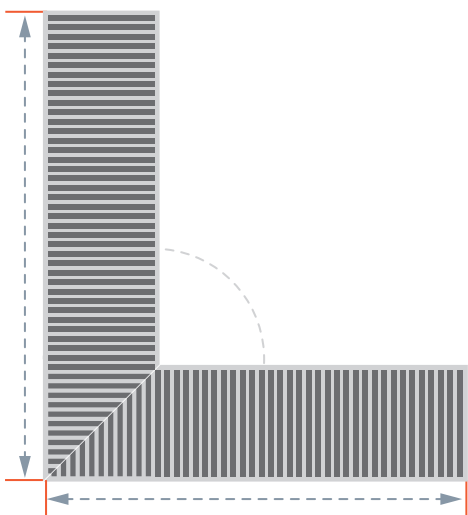
МАТЕРИАЛ

Сталь толщиной 0,9 мм, покрытая матовым порошковым покрытием, обеспечивающим долгий срок службы.

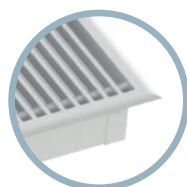
УНИВЕРСАЛЬНОСТЬ

Предусмотрены отверстия для подвода труб с любой из сторон

ИСПОЛНЕНИЯ



ВЫСОТА
КОРПУСА
ОТ 7,5 CM



ВОЗМОЖНО
ИСПОЛНЕНИЕ РАМКИ
С F-ОБРАЗНЫМ
ПРОФИЛЕМ

Скрывает стык между корпусом конвектора и напольным покрытием

УГЛОВОЕ

Может быть выполнено с любым значением угла по индивидуальным размерам заказчика